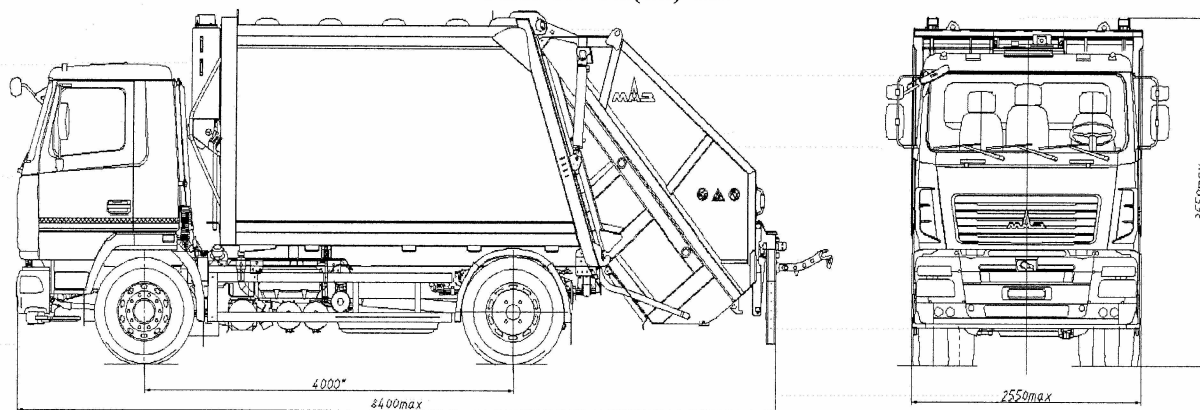


МАЗ-590425(С2)-012



Техническая характеристика мусоровоза с задней загрузкой

Технологическая вместимость мусоровоза, м3 -кузова (борта кузова эллиптической формы) - загрузочной емкости заднего борта	17+1,8
Полная масса, кг, не более	20500
Масса снаряженная, кг	13000 ± 5%
Масса загружаемых бытовых отходов, кг, не более	7500 ± 3%
Управление спецоборудованием	полуавтоматическое или ручное
Режим работы	циклический
Грузоподъемность опрокидывателя, кг	700
Распределение полной массы - на переднюю ось, кг - на задний мост, кг	7500 13000
Базовое шасси	МАЗ-534025-589-013 (МАЗ-5340С2-589-013)
Двигатель	ЯМЗ-53653, 175 (Weichai WP7.270E51)
Коробка передач	9js135А
Коробка отбора мощности	NH/1с
Кабина	малая, 3-х местная

Срок изготовления – 60-85 календарных дней от даты внесения авансового платежа с возможностью досрочной поставки. *МАЗ-590425-012 в количестве 2 ед. в наличии!!*

Финансовые механизмы

1. Указ Президента Республики Беларусь №466 от 24.09.2009г. «О некоторых мерах по реализации товаров, произведенных в Республике Беларусь» (программа льготного кредитования/лизинга банками и лизинговыми компаниями-нерезидентами РБ):

- Программа льготного кредитования банками-резидентами РФ, условия предоставления, валюта рос.руб.:

1) Сроки финансирования:

от 1 года до 5 лет;

2) Минимальное собственное участие кредитополучателя в проекте:

не менее 10% от суммы контракта;

3) С 01.01.2019 проценты компенсируются в размере 2/3 ставки рефинансирования (ключевой ставки) ЦБ РФ, действующей на дату заключения кредитного договора;

4) Требования, предъявляемые к кредитополучателю:

устойчивое финансовое положение и возможность предоставления обеспечения по сделке;

Прочие условия предоставления кредита:

в соответствии с коммерческой политикой банка-нерезидента Республики Беларусь;

6) Перечень банков-резидентов РФ*:

ПАО «Сбербанк России»

АКБ «АК БАРС»

ПАО «Московский Индустриальный банк»

ПАО «Банк «Санкт-Петербург»

АО «Банк Акцепт»

ПАО «Банк «Финансовая корпорация Открытие»

АО «Газпромбанк»

АО "АЛЬФА - БАНК"

ПАО Банк «Возрождение»

ПАО «Промсвязьбанк»

ПАО «Совкомбанк»

- Программа льготного лизинга лизинговыми компаниями-резидентами РФ, условия предоставления, валюта рос.руб.:

1) Сроки финансирования:

от 1 года до 5 лет;

Минимальное собственное участие лизингополучателя в проекте:
не менее 10% от суммы договора аренды (лизинга);
Проценты компенсируются в размере 2/3 ставки рефинансирования (ключевой ставки) ЦБ РФ,
действующей на дату заключения договора лизинга;
Требования, предъявляемые к лизингополучателю:
устойчивое финансовое положение и возможность предоставления обеспечения по сделке;

Прочие условия предоставления льготного лизинга:

в соответствии с коммерческой политикой лизинговой компании- нерезидента Республики Беларусь;

б) Перечень лизинговых компаний-резидентов РФ*:

АО «Сбербанк Лизинг»

ООО «Балтийский лизинг»

ООО «Лизинг-Трейд»

ПАО «ТрансФин-М»

АО ЛК «Европлан»

АО «Тюмень агропромышленная лизинговая компания»

ООО «ПРОМАГРОЛИЗИНГ-ЦЕНТР»

АО «ВЭБ-лизинг»

АО «Газпромбанк Лизинг»

ООО «КУЗБАССЛИЗИНГ»

АО «Металлоинвестлизинг»

ООО «Лизинговая компания «Дельта»

ООО «ЮниКредит Лизинг»

ООО «Лизинговая компания «СТОУН-XXI»

ООО «Альфа-Лизинг»

АО «ВТБ Лизинг»

ПАО «Государственная транспортная лизинговая компания»

АО «Росагролизинг»

* - перечень банков и лизинговых компаний – резидентов РФ может быть дополнен (скорректирован)

2. Указ Президента Республики Беларусь № 534 от 25.08.2006г. «О содействии развитию экспорта товаров (работ, услуг) посредством применения кредитной линии ОАО «Банк развития Республики Беларусь» (данным Указом может воспользоваться в том числе официальный представитель ОАО «МАЗ» - управляющая компания холдинга «БЕЛАВТОМАЗ» на территории РФ для получения кредита). Условия предоставления, валюта рос.руб.:

1) Сроки финансирования:

до 5 лет;

Минимальное собственное участие кредитополучателя в проекте: не менее 15% от суммы контракта.

Если срок кредитования составляет – до года, то кредит выдается на всю сумму сделки без аванса;

Проценты по ставке не менее 2/3 ставки рефинансирования (ключевой ставки) ЦБ РФ, действующей на дату заключения кредитного договора;

Сумма кредита: не менее 200 000,00 долларов США (либо эквивалент в иных валютах);

Требования, предъявляемые к лизингополучателю:

устойчивое финансовое положение и возможность предоставления обеспечения по сделке;

Прочие условия предоставления кредита:

Обязательным условием предоставления экспортного кредита является страхование экспортных рисков с поддержкой государства в БРУПЭИС «Белэксимгарант» (на условиях Указа № 534). Стоимость страхования, затраты по которому относятся на счет кредитополучателя, зависит от нескольких факторов, а именно – страны регистрации импортера, срока кредита, наличия дополнительного обеспечения по сделке и т.д. и составляет в среднем от 1 до 4% годовых;

Общие расходы кредитополучателя на обслуживание долга состоят из процентов за пользование кредитом и расходов на страхование;

Контакты ОАО «Банк Развития Республики Беларусь»:

Отдел экспортного финансирования

220002, г.Минск, пр-т Машерова, 35, оф. 758

тел.: +375 17 309 68 32

+375 17 309 68 33

+375 17 309 68 57