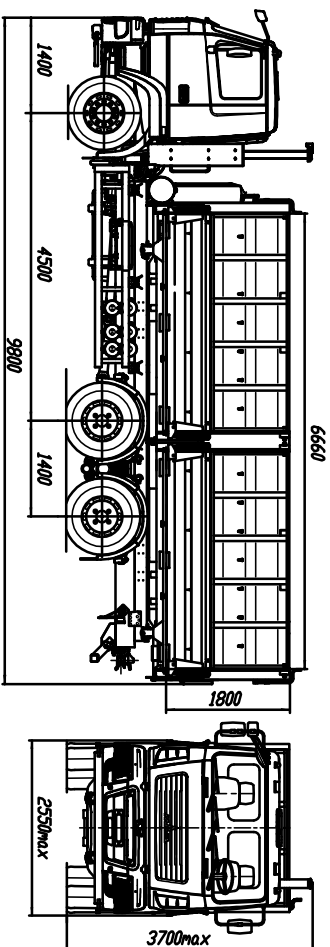


9999-5
МАЗ-6501С9-520-031
Автомобиль-самосвал 6x4



ТЕХНИЧЕСКАЯ ХАРАКТЕРИСТИКА

Технически голый шасси, обтяг масса автомобиля, кг.....	33500
Распределение технически голым шасси обтяг масса автомобиля, кг:	
на переднюю ось.....	7500
на ведущую тележку мостов.....	26000
Технически голый шасси грузоподъемность, кг.....	19000
Полная масса автомобиля в снаряженном состоянии, кг.....	14425
Объем кузова, м куб.....	27
Максимальная скорость, км/ч.....	85*
Двигатель.....	ЯМЗ-653.10
Мощность двигателя, кВт (л.с.).....	308 (419)
Максимальный крутящий момент, Нм (кг см.).....	2000 (203,9)
Коробка передач.....	ZF 16S2520T0
Число передач.....	16
Предельное число ведущих мостов.....	4,59
Размер шин.....	12.00R20 или 315/60R22,5
Толщина бач. л.....	500
Тип кабины.....	МАЗ
* с ограничителем скорости	подроскоренная

Комплектация автомобиля МАЗ-6501С9

6501С9-0000520-031 КП ZF 16S2520T0, число передач 16, платформа с боковой рамушкой с распятыми бортами, устойчивость безвозвратной сцепки для прицепа, электропневмоциркуляторы на прицепах, выхлоп вверх слева, без обогрева платформы, подогреватель двигателя, кондиционер (по заказу), ABS, ПРС, стальное место (по заказу), независимый воздушный отопитель (по заказу), циклон очистки воздуха (по заказу), инструментальный ящик в кабине, передаточное число моста 4,59, объем платформы 27 куб.м., пент платформ с механиком сваривания

Примечание: на комплектации в торговом исполнении подогреватель двигателя не устанавливается