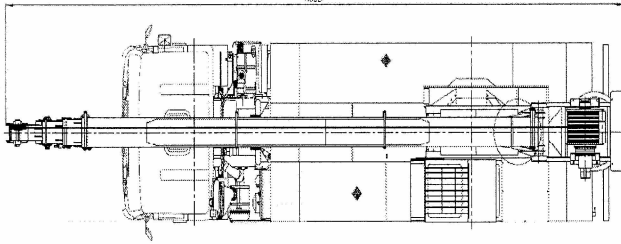
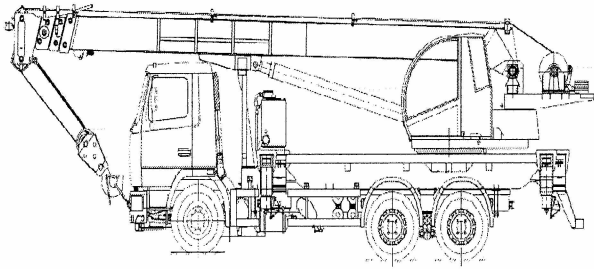
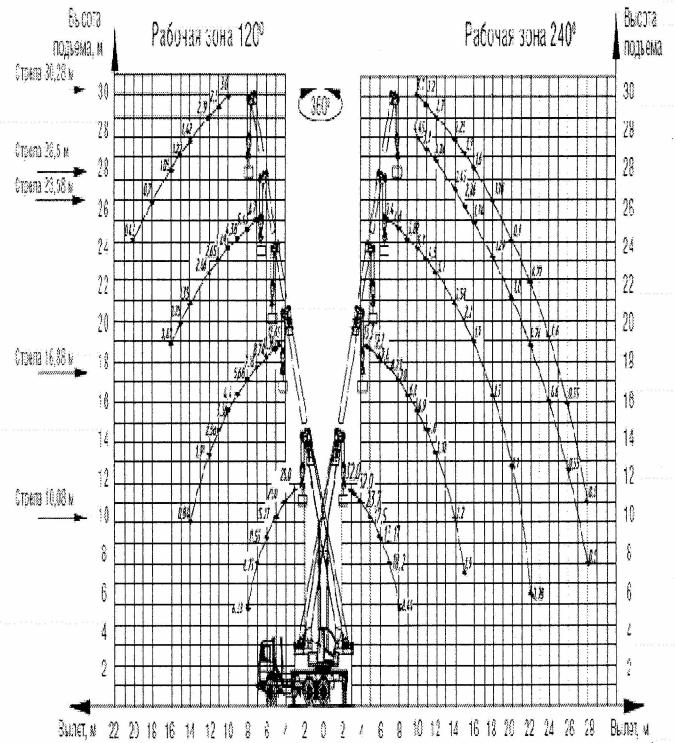


**КС-5571ВУ-С-22**



**грузовысотные характеристики**



**Техническая характеристика крана**

Базовое шасси	МАЗ-6312С3-529-010
Двигатель шасси	ЯМЗ-53623
КПП	ZF 9S1310T0
Колесная формула	6x4
Скорость передвижения автокрана в транспортном положении, км/ч	60
Грузоподъемность максимальная миди (на канатах), т	32,0
Грузоподъемность на максимальном вылете, т	0,5
Высота подъема при максимальном вылете, м	102,4
Высота подъема максимальная, м	30,4
Высота подъема при максимальном вылете, м	9,6
Глубина опускания максимальная, м – при работе с грузом равным 50% грузоподъемности, с основной стрелой (10,08 м) – со стрелой 30,28 м	11,0 3,0
Длина стрелы автокрана, м	10,08-30,28
Вылет, м – максимальный – минимальный	28,0 2,6
Номинальная скорость подъема (опускания) груза, м/мин	6,0
Увеличенная скорость подъема (опускания) с грузом не более 4т, м/мин	13,3
Скорость посадки, м/мин	0,4
Частота вращения, об/мин – максимальная – минимальная	0,96 0,2
Габаритные размеры, мм	12000 / 2550 / 4000
Полная масса автокрана, т	24,5
Распределение нагрузки на оси, тс – на переднюю ось – на заднюю тележку	7,5 17,0
Параметры опорного контура: – база выносных опор, м – расстояние между выносными опорами, м	5,67 5,8