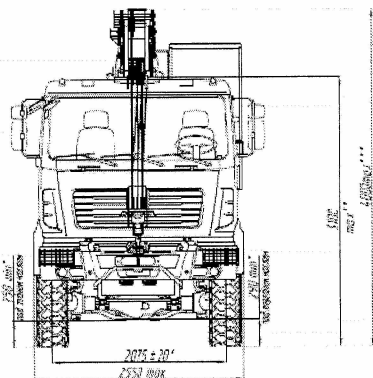
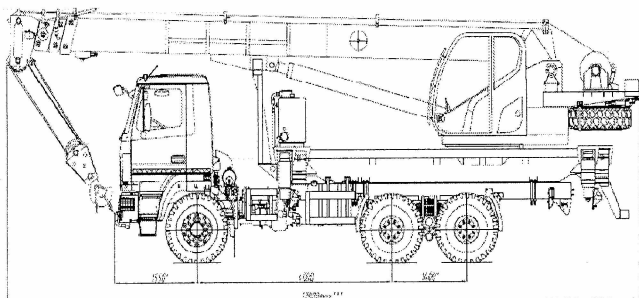
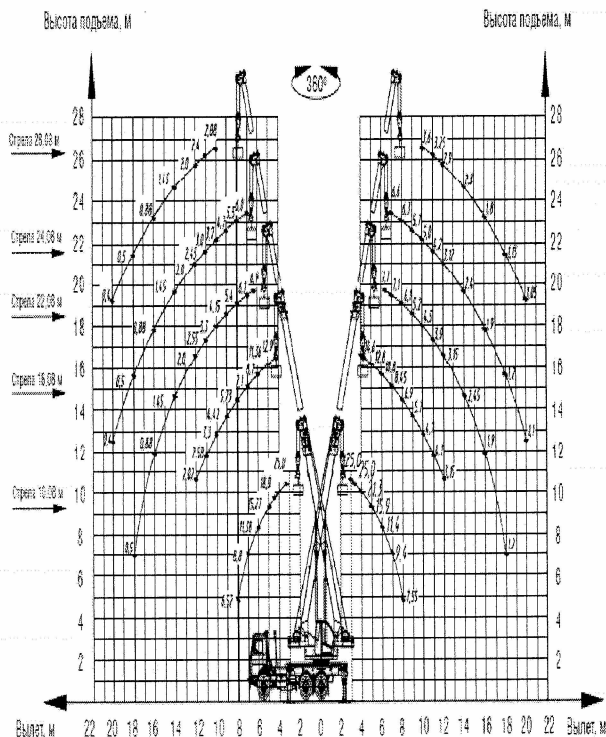


КС-55727-Н-12



грузовысотные характеристики



Техническая характеристика крана

Базовое шасси	МАЗ-6302С5-0000529-080
Двигатель шасси	ЯМЗ-53603
КПП	ZF 9S1310Т0
Колесная формула	6x6
Скорость передвижения автокрана в транспортном положении, км/ч	60
Грузоподъемность максимальная миди (на канатах), т	25,0
Грузоподъемность на максимальном вылете, т	1,05
Высота подъема при максимальном вылете, м	80,0
Высота подъема максимальная, м	27,1
Высота подъема при максимальном вылете, м	19,6
Глубина опускания максимальная, м	
– при работе с грузом равным 50% грузоподъёмности, с основной стрелой (10,08 м)	11,0
– со стрелой 28,08 м	3,0
Длина стрелы автокрана, м	10,08-28,08
Вылет максимальный / минимальный, м	20,0 / 3,0
Номинальная скорость подъема (опускания) груза, м/мин	6,0
Увеличенная скорость подъема (опускания) . с грузом не более 4 т, м/мин	13,3
Скорость посадки, м/мин	0,4
Частота вращения, об/мин	
– максимальная	0,96
– минимальная	0,2
Габаритные размеры, мм (Д / Ш / В)	12000 / 2550 / 3850
Полная масса автокрана, т	23,3
Распределение нагрузки на оси, тс	
– на переднюю ось	7,5
– на заднюю тележку	15,8
Параметры опорного контура:	
– база выносных опор, м	5,67
– расстояние между выносными опорами, м	5,8