

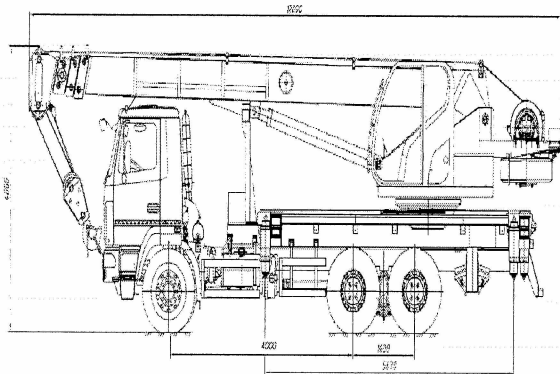
– при втянутых балках выносных опор, м

2,3

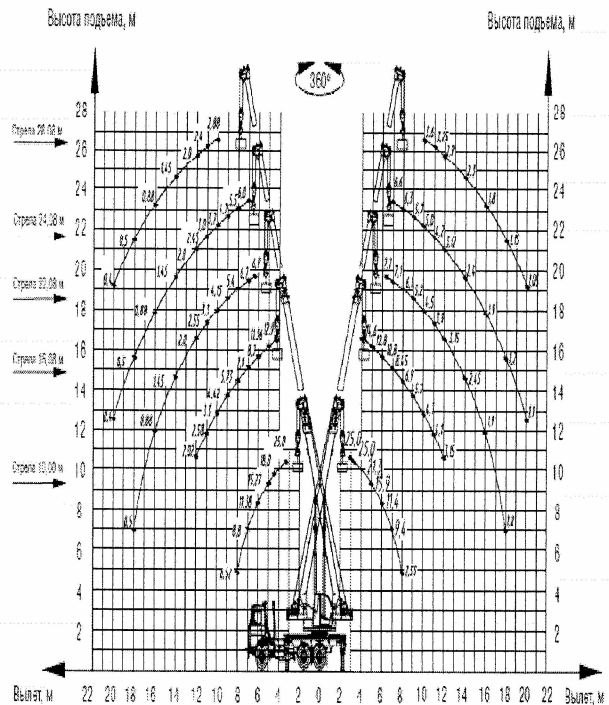
Гарантийный срок – 24 месяца, при условии наработки не более 1000 машиночасов.

Срок изготовления – 90 календарных дней от даты внесения авансового платежа с возможностью досрочной поставки.

КС-55727-С-12



грузовысотные характеристики



Техническая характеристика крана

Базовое шасси	МАЗ-6312С3-529-010
Двигатель шасси	ЯМЗ-53623
КПП	ZF 9S1310T0
Колесная формула	6x4
Скорость передвижения автокрана в транспортном положении, км/ч	60
Грузоподъемность максимальная миди (на канатах), т	25,0
Грузоподъемность на максимальном вылете, т	1,05
Высота подъема при максимальном вылете, м	80,0
Высота подъема максимальная, м	27,1
Высота подъема при максимальном вылете, м	19,6
Глубина опускания максимальная, м – при работе с грузом равным 50% грузоподъемности, с основной стрелой (10,08 м) – со стрелой 28,08 м	11,0 3,0
Длина стрелы автокрана, м	10,08-28,08
Вылет максимальный / минимальный, м	20,0 / 3,0
Номинальная скорость подъема (опускания) груза, м/мин	6,0
Увеличенная скорость подъема (опускания) с грузом не более 4 т, м/мин	13,3
Скорость посадки, м/мин	0,4
Частота вращения, об/мин – максимальная – минимальная	0,96 0,2
Габаритные размеры, мм (Д / Ш / В)	12000 / 2550 / 3850
Полная масса автокрана, т	23,3
Распределение нагрузки на оси, тс – на переднюю ось – на заднюю тележку	7,5 15,8
Параметры опорного контура: – база выносных опор, м – расстояние между выносными опорами, м	5,67 5,8