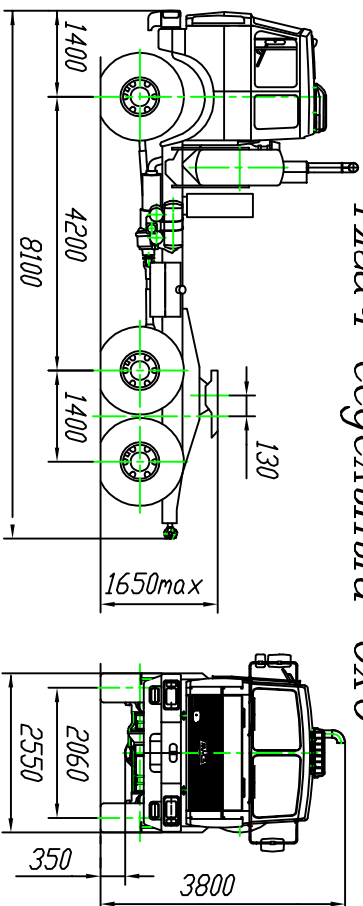


Впро-4

# МАЗ-6425Х9-450-051

## Тягач севальный 6x6



### Технические характеристики

Технически голущимая общая масса автомобиля, кг.....	30000
Распределение технически голущимой общей массы:	
на передний мост, кг.....	7180
на тележку, кг.....	22820
Полная масса автомобиля в снаряженном состоянии, кг	11900
Нагрузка на оседло, кг	18000
Максимальная масса автопоезда, кг	65000
Двигатель .....	ЯМЗ-6585.10
Мощность двигателя, кВт(л.с.) .....	309 (420)
Момент крутящий момент, Нм(кгсм) .....	1766 (180)
Коробка передач .....	12JS20074
Число передач .....	12
Раздаточная коробка:	
-число передач .....	1
-раздаточное число .....	1,107
Размер шин .....	16,00R20
Тип кабины .....	большая
Максимальная скорость автомобиля, км/ч.....	80 ( $U_0=6,59$ )
	68 ( $U_0=7,79$ )

### Комплектация автомобиля МАЗ-6425Х9.

#### МАЗ-6425Х9-0000450-051\*

офя топливных бака 350+200л.,  
 колеса гусиковые, без ЦНП, с АВС,  
 СТУ JOST JSK 38С-1 3,5",  
 передаточной передаточной ф. Эдпра,  
 большая неадресоренная кабина, с голупителными  
 электроинформыворгамн по комбинационной схеме (офно и  
 фрхтрободная прибор). бусирная прибор шина креп-пелля,  
 передаточное число мостов 7,79, без 337 и бокдвое оражжения.

#### МАЗ-6425Х9-0000451-051

офя топливных бака 350+200л.,  
 колеса гусиковые, без ЦНП, с АВС,  
 СТУ JOST JSK 38С-1 3,5", установленная бусирная вилка,  
 передаточной передаточной ф. Эдпра,  
 большая неадресоренная кабина, передаточное число мостов 6,59,  
 без 337 и бокдвое оражжения.

Установиваются по голупител- конвипционер, утелител передка,  
 теланому заказу (за оплат): неависимый воздушный отопитель.

\*Реализация автомобиля возможна после завершения с заказчиком технических требований.  
 Анализ-тягач севальный МАЗ-642508-350-050Р1 (по техническим требованиям ООО "Белмаши-Кара").